



SELVSTÆNDIG ISTERNINGMASKINE
FRISTÅENDE ISMASKIN
SELVFORSYNT ISMASKIN

BETJENINGSVEJLEDNING

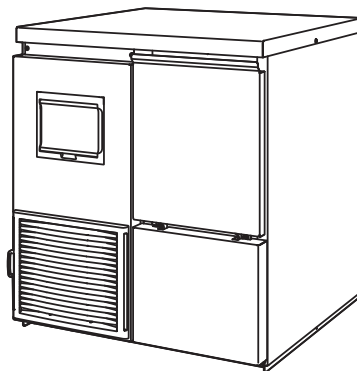
(oversættelse)

BRUKSANVISNING

(översättning)

BRUKSANVISNING

(oversettelse)



TIL SLUTBRUGEREN
FÖR SLUTANVÄNDAREN
FOR SLUTTBRUKER

FM-120KE-HC
FM-120KE-HCN
FM-120KE-50-HC
FM-120KE-50-HCN
FM-80KE-HC
FM-80KE-HCN
FM-60KE-HC
CM-50KE-HC

HOSHIZAKI EUROPE LIMITED

Telford 70 Stafford Park 7, Telford, Shropshire TF3 3BQ UK

L1F114202 (031522)

DANSK	VIGTIGE SIKKERHEDSOPLYSNINGER.....	1
	I. INSTALLATIONSANVISNINGER.....	3
	1. OPBYGNING.....	3
	2. PLACERING.....	3
	3. ELEKTRISKE FORBINDELSER.....	4
	4. VANDFORSYNINGSG- OG AFLØBSTILSLUTNINGER.....	4
	II. BETJENINGSANVISNINGER.....	5
	1. START.....	5
	2. NEDLUKNING.....	5
	3. FORBEREDELSE AF ISTERNINGMASKINEN MED HENBLIK PÅ LANG TIDS OPBEVARING.....	5
	III. VEDLIGEHOLDELSE.....	6
	1. RENGØRING.....	6
	2. EFTERSYN OG VEDLIGEHOLDELSE.....	7
	3. FØR DU TILKALDER SERVICE.....	8
	4. BORTSKAFFELSE.....	9
	5. GARANTI.....	9
	SPECIFIKATIONER.....	10
SVENSKA	VIKTIG SÄKERHETSINFORMATION.....	11
	I. INSTALLATIONSANVISNINGAR.....	13
	1. KONSTRUKTION.....	13
	2. PLACERING.....	13
	3. ELEKTRISKA ANSLUTNINGAR.....	14
	4. VATTEN- OCH DRÄNERINGSANSLUTNINGAR.....	14
	II. ANVÄNDNINGSSINSTRUKTIONER.....	15
	1. START.....	15
	2. AVSTÄNGNING.....	15
	3. FÖRBEREDA ISMASKINEN FÖR LÅNGVARIG FÖRVARING.....	15
	III. UNDERHÅLL.....	16
	1. RENGÖRING.....	16
	2. BESIKTNING OCH UNDERHÅLL.....	17
	3. INNAN DU RINGER SERVICE.....	18
	4. AVYTTRING.....	19
	5. GARANTI.....	19
	SPECIFIKATIONER.....	20
NORSK	VIKTIG SIKKERHETSINFORMASJON.....	21
	I. INSTALLASJONSVEILEDNING.....	23
	1. KONSTRUKSJON.....	23
	2. PLASSERING.....	23
	3. ELEKTRISKE TILKOBLINGER.....	24
	4. VANNTILFØRSEL OG AVLØP.....	24
	II. BRUK.....	25
	1. OPPSTART.....	25
	2. SLÅ AV.....	25
	3. KLARGJØRING AV ISBITMASKINEN FOR LANG OPPBEVARING.....	25
	III. VEDLIKEHOLD.....	26
	1. RENGJØRING.....	26
	2. INSPEKSJON OG VEDLIKEHOLD.....	27
	3. FØR DU RINGER ETTER SERVICE.....	28
	4. KASSERING.....	29
	5. GARANTI.....	29
	SPESIFIKASJONER.....	30

VIKTIG SIKKERHETSINFORMASJON

I denne bruksanvisningen vil det være merknader som skal henlede oppmerksomheten din på situasjoner som kan medføre dødsfall, alvorlig personskade eller som kan skade maskinen.

▲ADVARSEL	Angir en farlig situasjon, som hvis den ikke unngås, kan føre til alvorlig personskade, eventuelt med døden til følge.
▲FORSIKTIG	Angir en farlig situasjon, som hvis den ikke unngås, kan føre til mindre eller moderate personskader.
MERK	Angir en farlig situasjon, som hvis den ikke unngås, kan føre til at maskinen blir skadet.
▲HYGIENE	Angir viktige forholdsregler for hygiene og matsikkerhet.
VIKTIG	Angir viktig informasjon om bruk og stell av maskinen.

Denne isbitmaskinen bruker HFC-fritt kjølemiddel (propan) og HFC-fri skumisolasjon som ikke virker ozon-reduserende og med bærekraftige materialer som har svært lav påvirkning på global oppvarming.

▲ADVARSEL	
Denne ismaskinen inneholder et brannfarlig kjølemiddel i kjølesystemet. Installasjon, håndtering, vedlikehold og påfylling må derfor bare utføres av autoriserte teknikere.	
Kjølemiddelet som denne isbitmaskinen inneholder er brannfarlig og forseglet i kjølesystemet. Selv om kjølemiddelet ikke lekker ut under normal bruk, må isbitmaskinen behandles forsiktig slik at systemet ikke blir skadet.	
I tilfelle kjølesystemet blir skadet ved et uhell som fører til at det lekker ut kjølemiddel: * Ikke ha en antenneskilde i området. * Ikke bruk noen elektriske brytere eller plugger i området. * Ikke bruk åpen flamme. * Ventiler området straks ved å åpne dører og/eller vinduer. * Ring en servicetekniker.	
Dette er en kommersiell ismaskin, og skal kun brukes til det formål den er utviklet til. All annen bruk er uegnet, og derfor farlig. Produsenten skal ikke holdes ansvarlig for skade som følge av uaktsom, feil og ufornuftig bruk.	
Installasjon, og flytting hvis det blir nødvendig, skal utføres av en kvalifisert fagperson i henhold til gjeldende forskrifter og produsentens instruksjoner.	
Hold ventilasjonsåpningene frie for hindringer på apparatet eller den innebygde strukturen.	
Ikke bruk mekaniske gjenstander eller annet for å øke farten til avisningsprosessen, annet enn med de metodene som produsenten anbefaler.	
Kjølemiddelkretsen må ikke skades.	
Ikke bruk elektriske apparater inni maskinens matbeholdere.	
Ikke oppbevar eksplosive stoffer som spraybokser med brennbar drivgass i maskinen.	

Visse grunnregler må alltid følges ved bruk av alt elektrisk utstyr. Vær spesielt oppmerksom på at:

- * Høy fuktighet og vann øker faren for kortslutninger og elektrisk støt. Dersom du skulle være i tvil, må du koble fra isbitmaskinen.
- * Ikke skad strømledningen eller koble maskinen fra strømnettet ved å trekke i strømledningen.
- * Hvis strømledningen er skadet, må den skiftes ut med en ny ledning som er tilgjengelig fra Hoshizaki dele-/servicesentre.
- * Ikke berør de elektriske delene eller bryterne med fuktige hender.
- * Dette apparatet er ikke ment for bruk av personer (inkludert barn) med reduserte fysiske, sensoriske eller mentale evner, eller mangel på erfaring og kunnskap. Det kan imidlertid brukes av barn over åtte år og personer med reduserte fysiske, sensoriske eller mentale evner, eller mangel på erfaring og kunnskap, forutsatt at de holdes under oppsyn eller har blitt instruert angående bruken av apparatet, av en person som er ansvarlig for sikkerheten deres.
- * Ikke la barn leke med maskinen.
- * Rengjøring og vedlikehold må ikke utføres av barn uten oppsyn.
- * Ikke forsøk å modifisere isbitmaskinen. Bare kvalifiserte teknikere skal demontere eller reparere maskinen.

Pass på at strømledningen ikke klemmes eller skades når apparatet settes på plass.

Ikke la det ligge skjøteledninger eller bærbare strømforsyninger bak apparatet.



Betydningen av dette ISO 7010 W021-symbolet er:
Advarsel: Brannfare / brennbare materialer

VIKTIG

Denne håndboken er en integrert og vesentlig del av produktet, og skal oppbevares trygt for brukerens fremtidige bruk.

Les retningslinjene og instruksjonene i dette dokumentet nøye, fordi de er ment å gi brukeren viktig informasjon om trygg bruk og vedlikehold av produktet. I tillegg gir den KUN VEILEDNING til brukeren om riktig bruk og plassering av isbitmaskinen.

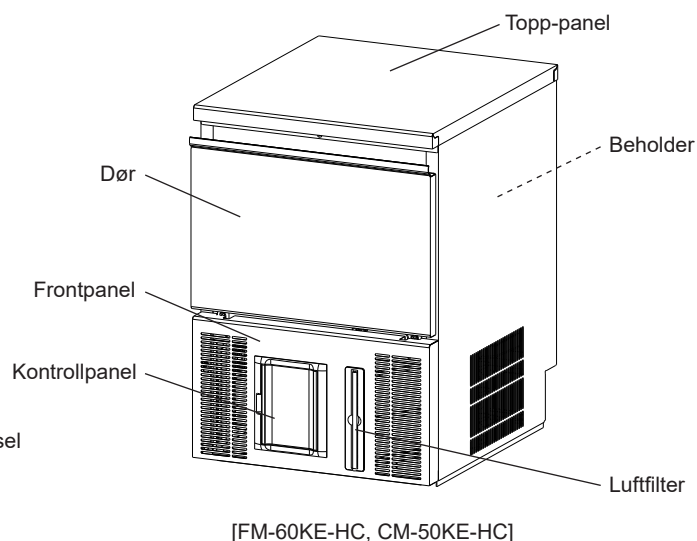
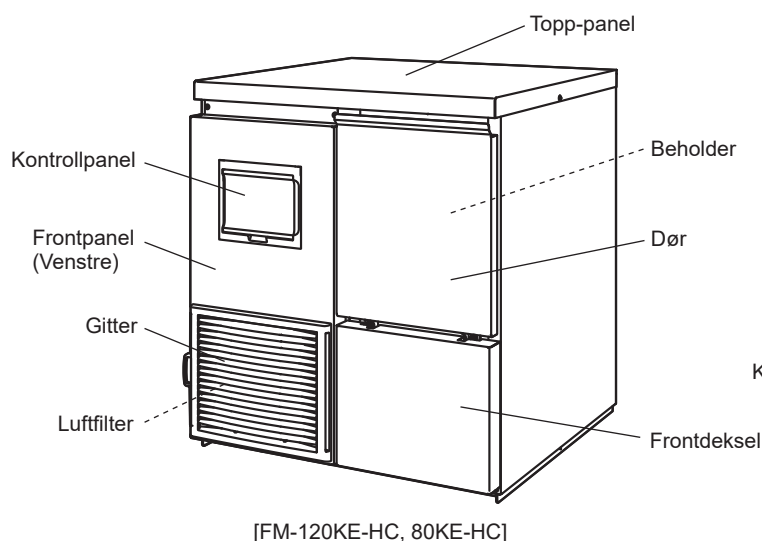
Ta godt vare på denne håndboken for eventuell fremtidig referanse.

Se i bruksanvisningen til produktet for korrekt installering av produktet.

Disse produktene er IP20-klassifisert.

I. INSTALLASJONSVEILEDNING

1. KONSTRUKSJON



2. PLASSERING

⚠ADVARSEL

Denne isbitmaskinen er ikke ment til utendørs bruk.

Isbitmaskinen skal ikke plasseres ved siden av ovner, grillelementer eller annet utstyr som utstråler varme.

Apparatet bør ikke installeres slik at det kan bli utsatt for vannsprut.

⚠FORSIKTIG

Stedet må ha et underlag som er hardt og jevnt.

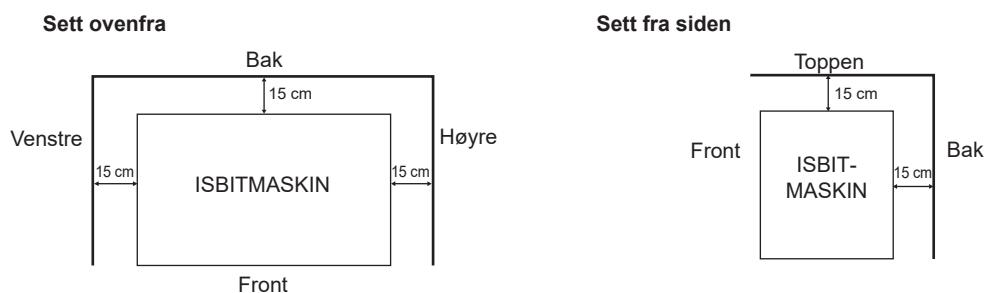
MERK

Ikke plasser andre gjenstander oppå isbitmaskinen eller foran gitteret.

VIKTIG

Normal omgivelsestemperatur skal ligge mellom 5 og 40 °C. Maskinen skal bare kobles til kaldt vann. Langvarig bruk av isbitmaskinen utenfor disse normaltemperaturene kan ha negativ innvirkning på produksjonskapasiteten.

La det være en klaring, som oppgitt nedenfor, slik at det blir nok luftsirkulasjon og slik at det er enkelt å komme til ved vedlikehold og/eller eventuell service.



I noen omgivelser med høy fuktighet kan det dannes kondens i maskinen som kan dryppe på gulvet. Ikke installer maskinen der gulvet kan ta skade av vann.

Unngå at maskinen utsettes for direkte sollys i lengre perioder.

3. ELEKTRISKE TILKOBLINGER

▲ADVARSEL

DETTE APPARATET MÅ VÆRE JORDET

Denne isbitmaskinen må tilkobles jord i henhold til lokale forskrifter for elektriske installasjoner.

Ta ut støpselet før det utføres noe vedlikehold, reparasjon eller rengjøring.

* Vanligvis er det nødvendig med en elektrisk installasjonstillatelse og at installasjonen utføres av en autorisert elektriker.

Gjelder Storbritannia, Irland og EU


* Koppertrådene i strømledningen er fargekodet på følgende måte:

Grønn og gul = jordnet

Blå = nøytral

Brun = strømførende

Da fargene på koppertrådene i apparatets strømledning kan avvike fra fargemerkingen på terminalene i støpselet, bør du gå frem på følgende måte:

Den grønne og gule koppertråden må kobles til terminalen i støpselet som er merket med bokstaven E eller med symbolet , eller eventuelt merket med grønt eller grønt og gult. Den blå koppertråden må kobles til terminalen som er merket N eller fargen svart. Den brune koppertråden må kobles til terminalen som er merket L eller fargen rød.

* Dersom strømuttakene på installeringsstedet ikke passer til støpselet som følger med produktet, må korrekt støpsel monteres av autorisert elektriker. Ny strømledning fås hos Hoshizaki dele-/servicesentre.

Dersom et støpsel som ikke kan kobles om skjæres av strømledningen, må dette kastes. Forsøk aldri å bruke dette på annen måte. Stor fare for elektrisk støt kan oppstå dersom et slikt støpsel settes inn i en stikkontakt.

* Støpselet må aldri brukes uten sikringsdeksel.

Korrekt erstatning for avtakbare sikringsdeksler finner du på produsentens referansenummer som er stemplet på støpselet.

Sikringsdeksler kan bestilles som reservedeler fra Hoshizakis dele-/servicesentre.

Sikringer skal være merket 13 A og godkjent i henhold til BS 1362.

4. VANNTILFØRSEL OG AVLØP

▲ADVARSEL

Må bare kobles til en drikkevannsforsyning.

* Tilkoblingene til vannforsyningen må utføres i henhold til ditt lands gjeldende forskrifter om vannforsyning eller vanninstallasjoner.

* Vannet i isbitmaskinen må være drikkevann. Der det er et problem med avleiring som kan skyldes vannkvaliteten, anbefales det å installere et eksternt filter eller vannmykner. Ta kontakt med et selskap som driver med vannkvalitet eller ta kontakt med Hoshizaki.

* I noen områder kan det være påkrevd å benytte en autorisert rørlegger.

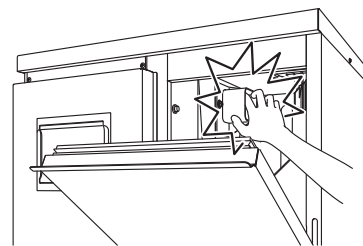
* Du finner alle detaljer om installeringen i bruksanvisningen.

* Nominell temperatur på vannforsyningen er 5–35 °C ved et nominelt trykk på 0,05–0,8 MPa (0,5–8 bar) med en påkrevd strømningshastighet på 3,8 l/min.

II. BRUK

▲FORSIKTIG

Ikke tråkk i beholderen eller sett hendene inn i maskinrommet på innsiden av beholderen. Barn kan bli innestengt, eller mekanismen til isbitmaskinen kan plutselig bevege seg, noe som kan føre til skader.



MERK

Alle deler er fabrikkjusterte. Feiljustering kan føre til at feil oppstår.

Hvis enheten slås av, må du vente i minst 3 minutter før isbitmaskinen startes på nytt for å unngå skade på kompressoren.

▲HYGIENE

Isbitmaskinen er utviklet til produksjon av spiselig is. For å holde isbitmaskinen hygienisk:

- * Vask hendene dine før du tar ut is. Bruk den medleverte plastskuffen (tilbehør).
- * Beholderen må bare brukes til is. Ikke oppbevar noe annet i beholderen, eller bruk noe annet elektrisk apparat i beholderen.
- * Rengjør beholderen før bruk (se "III. 1. RENGJØRING").
- * Hold skuffen ren. Rengjør ved hjelp av nøytralt rengjøringsmiddel, og skyll grundig.
- * Lukk døren etter at du har tatt ut isen for å forhindre at det kommer inn skitt, støv eller insekter i beholderen.

1. OPPSTART

Installatøren vil vanligvis sette i gang isbitmaskinen slik at den begynner å lage isbiter automatisk. For å sikre en sammenhengende drift:

- * Vannkranen er på, og
- * Isbitmaskinen er tilkoblet strømforsyningen.

For å starte produksjon av is, kontroller stillingen til driftsbryteren på betjeningspanelet:

"AV"-stilling – Flytt den til "PÅ"-stilling.

"PÅ"-stilling – trykk på isknappen.

2. SLÅ AV

Trykk på stoppknappen på betjeningspanelet. "STOP"- og "DRAIN"-modusene tennes på skjermen. Deretter slukkes kun "DRAIN"-modus.

3. KLARGJØRING AV ISBITMASKINEN FOR LANG OPPBEVARING

MERK

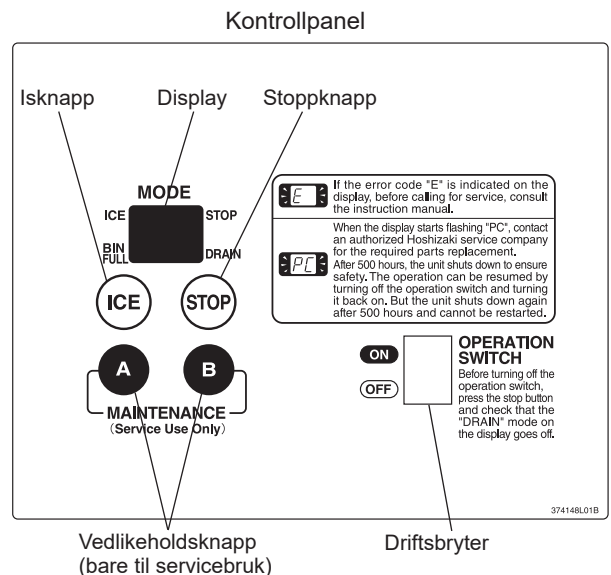
Denne isbitmaskinen vil ikke virke ved temperaturer under null. For å forhindre skade på vanntilførselsrørene, tøm isbitmaskinen når lufttemperaturen er under null.

▲HYGIENE

Når du slår av isbitmaskinen i to eller flere dager bør isbitmaskinen tømmes for å forhindre forurensning i vannkretsen.

NORSK

- 1) Følg instruksjonene i "2. SLÅ AV".
- 2) Flytt driftsbryteren til posisjonen "OFF".
- 3) Lukk vannforsyningskranen.
- 4) Fjern innløpsslangen fra vannkranen, og tøm slangen.
- 5) Koble fra / isoler strømforsyningen.
- 6) Fjern all is fra beholderen, og rengjør beholderen.
- 7) Be faglært personell om å tømme isbitmaskinen.
- 8) Start isbitmaskinen på nytt ved å følge instruksjonene i "1. OPPSTART".



III. VEDLIKEHOLD

1. RENGJØRING

▲ADVARSEL

Før det utføres rengjøring eller vedlikehold, skal isbitmaskinen kobles fra strømmettet.

Dette apparatet må ikke rengjøres med spyling.

▲FORSIKTIG

Når du bruker et nøytralt rengjøringsmiddel eller natriumhypokloritt, må du lese og forstå instruksjonene som er medlevert, for å forhindre mulige helseproblemer.

MERK

Be en godkjent person om å rengjøre og desinfisere isbitmaskinens vannsystem minst to ganger i året og å sjekke og rengjøre kondensatoren minst en gang i året.

For å forhindre mulig skade må plastdelene ikke rengjøres med vann over 40 °C eller i en oppvaskmaskin.

[a] Maskinen og beholderen sett utenfra

Tørk utvendig minst én gang i uken med en ren og myk klut. Bruk en fuktig klut med naturlige rengjøringsmidler til å tørke av fett eller smuss.

[b] Rengjøring/desinfisering av skuffe og håndtaket på beholderen (daglig)

1) Enten så blander du 1 liter vann med 4 ml 5,25 % natriumhypokloritt i en egnet beholder, eller så bruker du det anbefalte middelet fra Hoshizaki slik det er angitt.

2) La skuffen ligge i løsningen i mer enn 3 minutter. Skyll godt og rist for å fjerne overskytende væske.

Merk: Bruker du en tørr klut for å tørke kan det føre til ny kontaminasjon.

3) Bruk et nøytralt rengjøringsmiddel til å vaske håndtaket på beholderen. Skyll godt.

4) Bløt en ren klut i desinfiseringsløsningen, og tørk håndtaket. Bruk friskt vann og en ren klut til å skylle/tørke.

[c] Rengjøring/desinfisering av beholderen innvendig (ukentlig)

1) Åpne døren på beholderen og ta ut all isen.

- 2) Vri forsiktig på rennen for å løsne den på høyre og venstre side.
- 3) Ta av lokket til tømme­slangen som sitter i bunnen av beholderen.
- 4) Vask føringen til beholderen, rennen og lokket til tømme­slangen med et nøytralt rengjøringsmiddel som ikke er slipende. Skyll godt.

Merk: Vær forsiktig så du ikke skader beholderens kontrollaktuator øverst på beholderen.

- 5) Bland 5 liter vann med 18 ml av 5,25 % natriumhypokloritt i en egnet beholder, eller bruk desinfeksjonsmiddelet anbefalt av Hoshizaki som anvist.

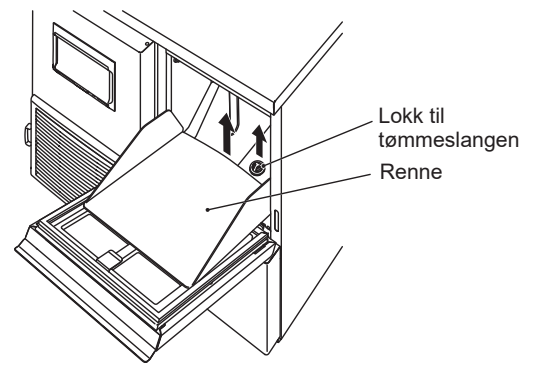
- 6) Fukt en ren svamp eller klut i løsningen, og tørk over beholderens føring, rennen og lokket til tømme­slangen.

- 7) Sett på plass rennen og lokket til tømme­slangen.

- 8) Tørk av overflaten til beholderdøren med løsningen. Lukk døren til beholderen.

- 9) Resten av løsningen kan brukes til å rengjøre tilbehøret.

Merk: Ikke tørk av eller skyll etter desinfisering, men la maskinen lufttørke.



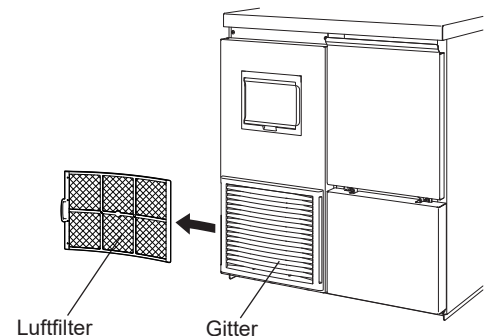
[d] Beholderdøren

Rengjør beholderdøren minst én gang i uken med et nøytralt rengjøringsmiddel som ikke lager riper. Skyll godt etter rengjøring og desinfiser ved behov.

[e] Luftfilter

Luftfiltre med plastmasker fjerner smuss og støv fra luften og sørger for at kondensatoren ikke blir tilstoppet. Dersom filteret blir tilstoppet, blir ismaskinens ytelse nedsatt. Fjern og rengjør luftfilteret (filtrene) minst to ganger i måneden:

- 1) Skyv luftfilteret av gitteret.
- 2) Rengjør luftfilteret med en støvsuger. Dersom det er svært tilstoppet, skal det rengjøres med varmt vann og et nøytralt rengjøringsmiddel.
- 3) Skyll og tørk luftfilteret nøye.



MERK

Etter at du har gjort rent, må du sette luftfilteret tilbake på plass.

2. INSPEKSJON OG VEDLIKEHOLD

MERK

For at ismaskinen skal yte optimalt trenger følgende deler regelmessig inspeksjon og vedlikehold:

- Ekstruderingshode (øvre lager)
- Apparatus (nedre lager)
- Mekanisk forsegling

[a] Inspeksjon

Disse delene skal inspiseres to år etter installasjonen eller etter 10000 driftstimer, avhengig av hva som kommer først, og deretter én gang i året. Delene må skiftes ut hvis slitasjen overgår fabrikk anbefalingene.

Levetiden deres er imidlertid avhengig av vannkvalitet og miljø. Hyppigere inspeksjon og vedlikehold anbefales når vannet er av dårlig eller svært dårlig kvalitet.

Rådfør deg med din lokale Hoshizaki-servicerepresentant angående inspeksjons- og vedlikeholdstjenester.

[b] Reservedel

Stangpressehodet (øvre lager) og mekanisk tetning må skiftes ut etter fire år fra installering eller 20000 driftstimer, avhengig av hva som kommer først, for å hindre fare for alvorlige ulykker eller svikt. Kontakt det lokale Hoshizaki-serviceverkstedet ditt for reservedel.

Når den totale driftstiden har passert 20000 timer, blinker "PC" på skjermen. Og etter 500 timer slår enheten seg av for å ivareta sikkerheten. Kontakt ditt lokale Hoshizaki-serviceverksted for reservedel straks skjermen begynner å blinke.

Når enheten slår seg av etter 500 timer, kan driften gjenopptas ved å slå av hovedbryteren og så slå den på igjen. Men enheten slår seg av igjen etter 500 timer. For å gjenoppta bruken, kontakt det lokale Hoshizaki-serviceverkstedet ditt for nødvendig reservedel.

Utskifting av huset (nedre lageret) kan være nødvendig avhengig av vannkvalitet og slitasjenivå.

3. FØR DU RINGER ETTER SERVICE

[a] Indikasjon av feilkode

Hvis feilkoden "E" vises på skjermen, må du sjekke følgende før du ringer til service.

Kode	Bøtemiddel
E0	Risiko for vannlekkasjer. Skru AV strømbryteren, og skru den PÅ igjen. Hvis feilkoden vises igjen, ring etter service.
E1	Lav isproduksjon. Skru AV strømbryteren, og skru den PÅ igjen. Hvis feilkoden vises igjen, ring etter service.
E2	Feil ved vannforsyningskretsen. Skru AV strømbryteren, og skru den PÅ igjen. Hvis feilkoden vises igjen, ring etter service.
E3	Feil ved girmotor. Skru strømbryteren AV, og skru den PÅ igjen etter 10 minutter. Hvis feilkoden vises igjen, ring etter service.
E4	Unormalt høyt sidetrykk. Rengjør luftfilteret. Kontroller at isbitmaskinen er riktig installert i henhold til installasjonshåndboken. Skru AV strømbryteren, og skru den PÅ igjen. Hvis feilkoden vises igjen, ring etter service.
E5	Feil på elektrisk krets. Skru AV strømbryteren, og skru den PÅ igjen. Hvis feilkoden vises igjen, ring etter service.
E8	Kompressoren kan bli overopphetet. Kontroller at isbitmaskinen er riktig installert i henhold til installasjonshåndboken. Skru strømbryteren AV, og skru den PÅ igjen etter 10 minutter. Hvis feilkoden vises igjen, ring etter service.
EA	Feil på elektrisk krets. Skru AV strømbryteren, og skru den PÅ igjen. Hvis feilkoden vises igjen, ring etter service.
Eb	Feil på elektrisk krets. Skru AV strømbryteren, og skru den PÅ igjen. Hvis feilkoden vises igjen, ring etter service.
EC	Feil på elektrisk krets. Skru AV strømbryteren, og skru den PÅ igjen. Hvis feilkoden vises igjen, ring etter service.
EE	Feil ved girmotor. Skru AV strømbryteren, og skru den PÅ igjen. Hvis feilkoden vises igjen, ring etter service.
EF	Nettspenningen er for lav. Kontroller at det er tilstrekkelig spenning, og at isbitmaskinen ikke deler ett enkelt strømuttak med andre maskiner. Skru AV strømbryteren, og skru den PÅ igjen. Hvis feilkoden vises igjen, ring etter service.
EH	Feil på elektrisk krets. Skru AV strømbryteren, og skru den PÅ igjen. Hvis feilkoden vises igjen, ring etter service.
EL	Beholderens kontrollbryter har sviktet. Skru AV strømbryteren, og skru den PÅ igjen. Hvis feilkoden vises igjen, ring etter service.
En	Feil på elektrisk krets. Skru AV strømbryteren, og skru den PÅ igjen. Hvis feilkoden vises igjen, ring etter service.
EU	Feil på kontrollerkort. Skru AV strømbryteren, og skru den PÅ igjen. Hvis feilkoden vises igjen, ring etter service.

[b] Ingen indikasjon av feilkode

Dersom isbitmaskinen ikke virker som den skal, eller ikke virker i det hele tatt, og det ikke vises noen feilkode på skjermen, må du sjekke følgende før du ringer til service:

- * Enheten er koblet til strøm.
- * Vannet er skrudd på.
- * Luftfilteret er rent.

Dersom du trenger ytterligere assistanse eller råd, ta kontakt med Hoshizakis servicerepresentant.

4. KASSERING

Følg lokale forskrifter når det gjelder kassering av denne maskinen og kjølegassen den inneholder. Før maskinen kastes, må du ta av døren for å unngå at barn kan bli innestengt i den.

Riktig kassering av dette produktet:

Dette merket angir at i EU-landene skal dette produktet ikke kasseres sammen med husholdningsavfall. For å forhindre mulig miljøskade eller at personer utsettes for helserisikoer som skyldes ukontrollert kassering av avfall, må produktet gjenvinnes på en ansvarlig måte for å fremme gjenbruk av materialressurser. For å returnere en brukt maskin, bruk retur og innsamlingssystemene der produktet ble kjøpt, eller kontakt forhandleren. De kan ta imot dette produktet for miljøsikker gjenvinning.



5. GARANTI

Hoshizaki garanterer overfor den første eieren/brukeren at alle Hoshizaki-merkede produkter skal være frie for materialfeil og/eller håndverksfeil i "garantiperioden". Garantien skal gjelde i to år fra installasjonsdatoen.

Hoshizakis ansvar under garantiens vilkår er begrenset, og omfatter ikke rutinemessig vedlikehold, rengjøring, nødvendig vedlikehold og/eller reparasjoner som oppstår på grunn av feil bruk eller installasjon i strid med Hoshizakis retningslinjer.

Garantiarbeid skal utføres av en godkjent Hoshizaki-forhandler eller servicerepresentant, og originale Hoshizaki-deler skal benyttes.

Ta kontakt med din nærmeste forhandler/leverandør eller det nærmeste Hoshizaki Service-kontoret i Europa dersom du ønsker en fullstendig oversikt over garantien:

Hoshizaki UK – Storbritannia, Irland
TLF.: +44 845 456 0585
FAKS: +44 132 283 8331
uksales@hoshizaki.uk

Hoshizaki Italia – Italia
TLF.: +39 344 0616467
TLF.: +39 348 3022156
info@hoshizaki.it

Hoshizaki Deutschland – Tyskland, Sveits, Østerrike, Polen, Tsjekia, Slovakia
TLF.: +49 5121 697370
FAKS: +49 5121 6973719
vertrieb@hoshizaki.de

Hoshizaki Denmark – Danmark
TLF.: +45 89 88 53 60
salg@hoshizaki.dk

Hoshizaki France — Frankrike
TLF.: +33 1 48 63 93 80
FAKS: +33 1 48 63 93 88
info@hoshizaki.fr

Hoshizaki Norge – Norge
TLF.: +47 22 88 17 50
salg@hoshizaki.no

Hoshizaki Iberia — Spania, Portugal
TLF.: +34 93 478 09 52
FAKS: +34 93 478 08 00
info@hoshizaki.es

Hoshizaki Sweden – Sverige
TLF.: +46 108 84 87 47
OrderSE@hoshizaki.dk

Hoshizaki Middle East – Midt-Østen
TLF.: +971 48 876 612
FAKS: +971 48 876 613
sales@hoshizaki.ae

Hoshizaki Europe B.V. — alle andre land innenfor Europa og Afrika
TLF.: +31 20 6918499
FAKS: +31 20 6918768
sales@hoshizaki.nl

Hoshizaki Benelux – Nederland, Belgia, Luxembourg
TLF.: +31 85 018 83 70
info@hoshizaki.nl

SPESIFIKASJONER

Modell	FM-120KE-HC	FM-120KE-HCN	FM-120KE-50-HC
Type	Luftavkjølt, isflak	Luftavkjølt, isklumper	Luftavkjølt, isflak
Strømforsyning	1-fase 220–240 V 50 Hz	1-fase 220–240 V 50 Hz	1-fase 220–240 V 50 Hz
Strømforbruk	355 W	355 W	355 W
Isproduksjon i døgnet	125 kg (omgivelsestemperatur 10 °C, vann 10 °C)	110 kg (omgivelsestemperatur 10 °C, vann 10 °C)	125 kg (omgivelsestemperatur 10 °C, vann 10 °C)
Dimensjoner	640 mm (B) x 600 mm (D) x 800 (798–833) mm (H)	640 mm (B) x 600 mm (D) x 800 (798–833) mm (H)	940 mm (B) x 600 mm (D) x 800 (798–833) mm (H)
Kjølemiddel	R290, 100 g	R290, 100 g	R290, 100 g
Esemiddel for skumisolasjon	HFC-fri	HFC-fri	HFC-fri
Vekt	Netto: 66 kg (brutto: 76 kg)	Netto: 66 kg (brutto: 76 kg)	Netto: 76 kg (brutto: 88 kg)
Omgivelsestemp.	5–40 °C	5–40 °C	5–40 °C
Vanntemperatur	5–35 °C	5–35 °C	5–35 °C
Vanntrykk	0,05–0,8 MPa (0,5–8 bar)	0,05–0,8 MPa (0,5–8 bar)	0,05–0,8 MPa (0,5–8 bar)
Spenningsområde	Nominell spenning ± 6 %	Nominell spenning ± 6 %	Nominell spenning ± 6 %

Modell	FM-120KE-50-HCN	FM-80KE-HC	FM-80KE-HCN
Type	Luftavkjølt, isklumper	Luftavkjølt, isflak	Luftavkjølt, isklumper
Strømforsyning	1-fase 220–240 V 50 Hz	1-fase 220–240 V 50 Hz	1-fase 220–240 V 50 Hz
Strømforbruk	355 W	270 W	270 W
Isproduksjon i døgnet	110 kg (omgivelsestemperatur 10 °C, vann 10 °C)	85 kg (omgivelsestemperatur 10 °C, vann 10 °C)	75 kg (omgivelsestemperatur 10 °C, vann 10 °C)
Dimensjoner	940 mm (B) x 600 mm (D) x 800 (798–833) mm (H)	640 mm (B) x 600 mm (D) x 800 (798–833) mm (H)	640 mm (B) x 600 mm (D) x 800 (798–833) mm (H)
Kjølemiddel	R290, 100 g	R290, 63 g	R290, 63 g
Esemiddel for skumisolasjon	HFC-fri	HFC-fri	HFC-fri
Vekt	Netto: 76 kg (brutto: 88 kg)	Netto: 65 kg (brutto: 75 kg)	Netto: 65 kg (brutto: 75 kg)
Omgivelsestemp.	5–40 °C	5–40 °C	5–40 °C
Vanntemperatur	5–35 °C	5–35 °C	5–35 °C
Vanntrykk	0,05–0,8 MPa (0,5–8 bar)	0,05–0,8 MPa (0,5–8 bar)	0,05–0,8 MPa (0,5–8 bar)
Spenningsområde	Nominell spenning ± 6 %	Nominell spenning ± 6 %	Nominell spenning ± 6 %

Modell	FM-60KE-HC	CM-50KE-HC
Type	Luftavkjølt, isflak	Luftavkjølt, terning-isbiter
Strømforsyning	1-fase 220–240 V 50 Hz	1-fase 220–240 V 50 Hz
Strømforbruk	310 W	310 W
Isproduksjon i døgnet	65 kg (omgivelsestemperatur 10 °C, vann 10 °C)	55 kg (omgivelsestemperatur 10 °C, vann 10 °C)
Dimensjoner	498 mm (B) x 570 mm (D) x 697 mm (H)	498 mm (B) x 570 mm (D) x 697 mm (H)
Kjølemiddel	R290, 50 g	R290, 50 g
Esemiddel for skumisolasjon	HFC-fri	HFC-fri
Vekt	Netto: 49 kg (brutto: 58 kg)	Netto: 49 kg (brutto: 58 kg)
Omgivelsestemp.	5–40 °C	5–40 °C
Vanntemperatur	5–35 °C	5–35 °C
Vanntrykk	0,05–0,8 MPa (0,5–8 bar)	0,05–0,8 MPa (0,5–8 bar)
Spenningsområde	Nominell spenning ± 6 %	Nominell spenning ± 6 %