

-5°C
-22°C

5
ÅRS
GARANTI



Compact F200 Fryseskab

Varenummer: 942020220

Compact F200 er et energieffektivt, robust og pålideligt fryseskab i hvidlakeret stål, bygget til hyppige døråbninger og høje krav til temperaturstabilitet.

ARBEJDSMILJØ, RENGØRING OG EFFEKTIV BRUG

Skabet er udstyret med en vendbar dør og integreret håndtag i dørens fulde højde. Kabinettet er opbygget med afrundede hjørner, og døren har aftagelig tætningsliste for nem og effektiv rengøring.

BÆREDYGTIGHED

Udover at være energieffektivt og dermed have lave driftsomkostninger, er skabet produceret lokalt i Danmark med fokus på at minimere påvirkning af det ydre miljø, social ansvarlighed og med energi fra vedvarende energikilder.

SIKKERHED

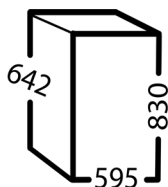
Skabet kommer med 5 års garanti, og har et ventileret kølesystem, der både sikrer en god temperaturstabilitet og luftfordeling, samt at temperaturen hurtigt genoprettes efter døråbninger.

HVAD ER G+?

G+ er Gram Professional ApS's 'brand' for professionelle køle- og fryseprodukter til fødevareropbevaring.

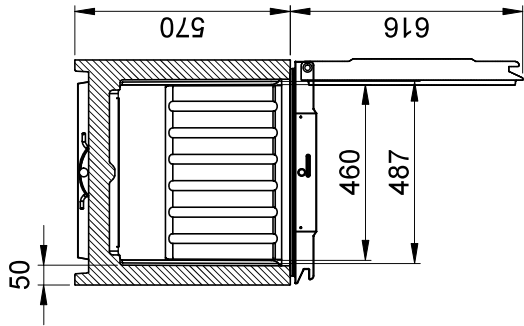
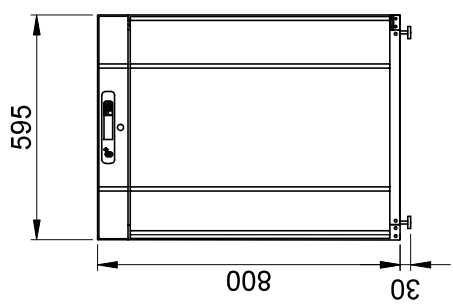
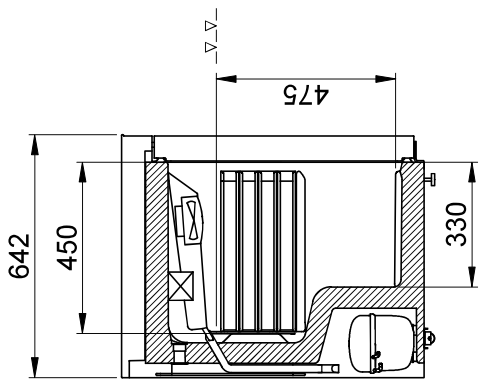
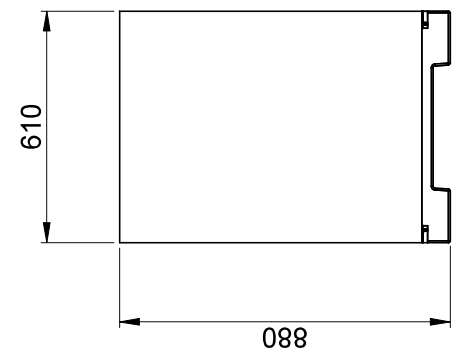
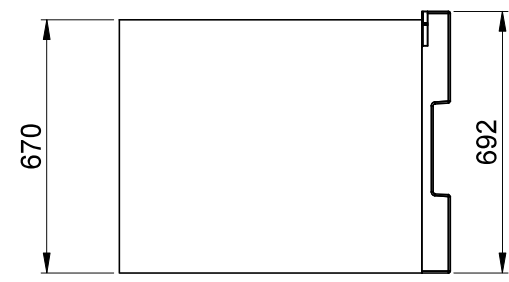
'G' symboliserer, at vi har rødder i den danske Gram koncern.

'+' symboliserer, at innovation er en del af vores DNA, og at vi hele tiden udvikler os, så vi altid lever op til kundernes behov og forventninger.



TEKNISKE SPECIFIKATIONER

Produktnavn	F200 C W R 1W1WW	Energieffektivitetsklasse / EEI	B / 31,4
Produkttype	Professionelt fryseskab	Energiforbrug (kWh/år)	890 kWh
Temperaturområde	-22/-5°C	Lydniveau	37,0 dB(A)
Rumindhold (brutto / nettovolumen)	128 / 78 liter	Garanti	5 år
Mål (BxDxH)	595x642x830 mm	Klimaklasse	4 (30°C/55% RH)
Materiale (udvendig / indvendig)	Hvidlakeret stål / Formstøbt PS plast	Dørtype	Isoleret dør
Bruttovægt	46 kg	Ben	Stilleskruer/hjul H = 30 mm
Kølemiddel / fyldning	R600a / 0,033 kg	Antal hylder (mål BxD)	1 stk. 486x430 mm / 1 stk. 486x300 mm
GWP og Co2 ækvivalent	3 / 0,000099 t	Udstyret med	1 højrehængt vendbar dør med lås, 2 hvide trådhylder.
Kølekapacitet ved -25°C	178 W	Variationsmuligheder	Dør (venstre-/højrehængt), trådhylder (hvide/rustfri).
Eltilslutning	230 V, 50 Hz / 0,78A		
Tilslutningseffekt	120 W		



Revision Description:	Preparation / Dimension / dimension marked with:	Project Component:
	XXXX	No. (CC)
Title:	Drawn by / Date:	7 / 14-4-2020
Dimensions COMPACT R/F 200	Sheet size / Scale:	A3 /
Gram Scientific Aps, Type Gram 1 (Vg 1) Aps Gram 1 (Vg 1) 650 Volts	Last Modified By:	XJLU / 08-02-2014
Gram Scientific Aps	CC Approver By:	/
Tolerances according to ISO 2768m; ISO 286-2 if nothing else is specified.	Part No.:	765042396
All rights to this drawing belong to Gram Scientific. If law of Copyrights. This drawing should not without our written permission be copied, presented or passed over to a third person. Misuse will lead to prosecution.	Rev. No.:	001
	Sheet No.:	1/1