



Denna Hoshizaki FM-480AKE-HC-SB är en Flakismaskin, Modulær som producerar upp till 450 kg Flak av hög kvalitet per 24 timmar.

Hoshizaki -isprodusenter genererer granulær is av høy kvalitet, for eksempel Flake -is. Den lette konsistensen av granulert is har en rask avkjølingseffekt, og skaper et miljø med jevne temperaturer uten å forårsake ubehagelig frysing av fryseren. Dette er grunnen til at Hoshizaki Flake -is er svært populær og regnes som det ideelle materialet for å lage og legge attraktive matdisplayer. For flakeis er ekstruderingshodet utstyrt med brede kanaler og flerbladskuttere.

Bærekraftig

FM-480AKE-HC-SB bruker kjølemiddel R290. Dette naturlige kjølemediet er ikke bare klimavennlig, men øker også maskinen når det gjelder ytelse og produksjonskapasitet.

Materiale

Utsiden er laget av rustfritt stål og den lukkede vannkretsen gir maksimal beskyttelse mot enhver form for forurensning under hele isproduksjonsprosessen. Alle Hoshizaki -maskiner er enkle å bruke, rengjøre og vedlikeholde.

Unik teknologi

FM-serien har et arbeidsbasert erstatningssystem, som kan overvåkes med en intuitiv kontrollskjerm for forebyggende vedlikehold. Hoshizaki var den første som introduserte en automatisk skyllesyklus for vannkreter, for å unngå at skadelige mineralrester skulle tette det hydrauliske systemet og opprettholde topphygieniske forhold.

Smart design

Som alle Hoshizaki Ice -produsenter er FM-480AKE-HC-SB designet for å vare og leveres med smarte designutstyr. Flaker bruker karbongrafitforinger i stedet for konvensjonelle kulelagre, slik at maskinen kan fungere helt uten fett. Her forhindrer fravær av bevegelige deler slitasje, mens de vannsmurrede lagrene beskytter systemet mot ubehagelig forkalkning og bakteriell forurensning.

Plug & Play

Det smarte plug-and-play-designet garanterer et enkelt og raskt oppsett.

Flexibilitet

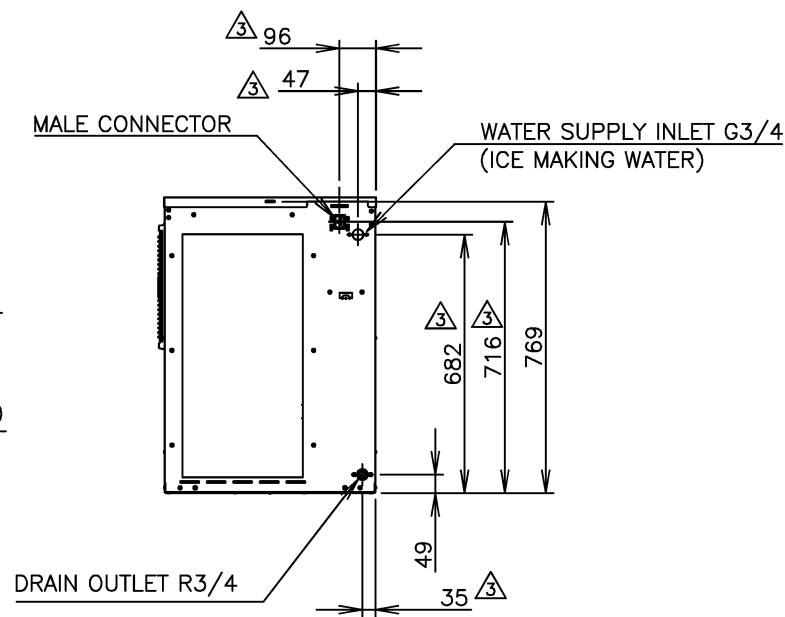
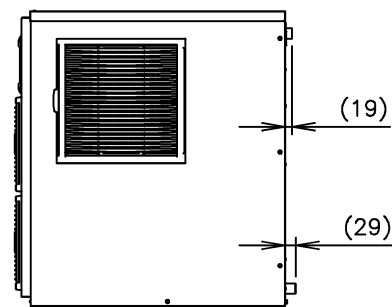
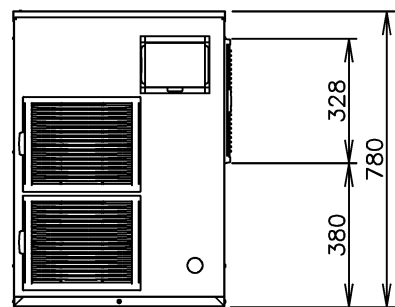
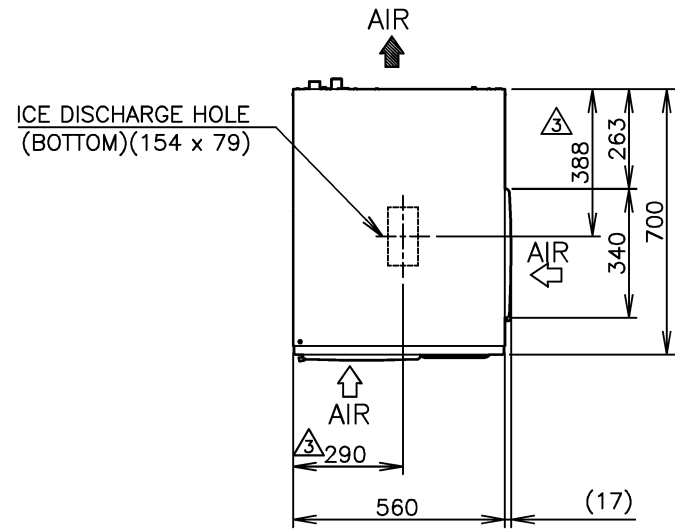
Trenger du å øke produksjonskapasiteten din? De variable oppsettene med modulære binger og baser lar brukeren blande og matche avhengig av individuelle krav og betingelser. Dimensjonene til FM-480AKE-HC-SB er mm.



SPESIFIKASJON

Produktittel	Flakismaskin, Modulær	CO2 ekvivalent (kg)	0,435
Produksjonskapasitet (kg/24t) ca. (OT* 10°C, VT* 10°C)	450	Kjølesystem	Luftkjølt
Etilkobling	1/220 - 240V/50Hz	Produktkonfigurasjon	Modular
Elektrisk forbruk (kW)	1,1	Vekt, netto (kg)	92
Istype	Flak	Vekt, brutto (kg)	99
Kjølemiddel	R290	Passende magasin(er)	B140SA, B210SA, B340SA





ITEM	HOSHIZAKI FLAKE ICE MAKER
MODEL	FM-480AKE-HC
POWER SUPPLY	1 Phase 220V-240V 50Hz Capacity: 2.2kVA (8.8A)
AMPERAGE	5.3A Starting: 27A
ELECTRIC CONSUMPTION	1100W (Power Factor: 89.1%)
ICE PRODUCTION PER 24h	Approx.450kg (AT. 10°C, WT. 10°C) Approx.400kg (AT. 21°C, WT. 15°C) Approx.340kg (AT. 32°C, WT. 21°C)
SHAPE OF ICE	Flake
MAX. STORAGE CAPACITY	Not Applicable
WATER CONSUMPTION PER 24h	Approx.0.450m ³ (AT. 10°C, WT. 10°C) Approx.0.400m ³ (AT. 21°C, WT. 15°C) Approx.0.340m ³ (AT. 32°C, WT. 21°C)
OUTSIDE DIMENSIONS	560(W) x 700(D) x 780mm(H)
HEAT REJECTION	2190W (AT.32°C,WT.21°C)
CABINET	Stainless Steel, Galvanized Steel (Rear)
INSULATION	Urethane Foam
INSULATION FOAM BLOWING AGENT	HFC-free
ICE MAKING SYSTEM	Thin ice forming inside Cylinder (Flake Ice)
WATER SUPPLY SYSTEM	Direct Connection to Water Main, Inlet: G3/4 (Rear)
DRAIN SYSTEM	Outlet: R3/4 (Rear)
COMPRESSOR	Hermetic
CONDENSER	Spiral Tube Type , Air-cooled
EVAPORATOR	Tube coiled around Cylinder (Solder Plated)
REFRIGERANT	R290/145g
BIN CONTROL	Actuator and Reed Switch (Time delay controlled)
ICE MAKING WATER CONTROL	Float Switch and Solenoid Valve
ELECTRIC CIRCUIT PROTECTION	Circuit Breaker, Earth Wire
REFRIGERANT CIRCUIT PROTECTION	Compressor Internal Thermostat (Auto-reset), Pressure Switch (Auto-reset)
MECHANISM PROTECTION	Micro Switch (Manual-reset)
ICE MAKER PROTECTION	Shutdown by Microprocessor (Manual-reset)
WEIGHT	92kg(Gross: 99kg)
PACKAGE	Carton 665(W) x 820(D) x 950mm(H)
ACCESSORIES	Mounting Bracket, Installation Kit
OPERATING CONDITIONS	Ambient Temp.: 5 - 40°C, Water Supply Temp.: 5-35°C Water Supply Pressure: 0.05-0.8MPa(0.5-8bar) Voltage Range: Rated Voltage±6%

*We reserve the right to make changes in specifications and design without prior notice.

1. Install the ice maker properly in accordance with the instructions on location, water supply/drain connections and electrical connections stated in the instruction and installation manuals provided.
2. The ice production depends on the ambient and water temperatures. Refer to the instruction manual.
3. Product Code: F087

HOSHIZAKI FLAKE ICE MAKER FM-480AKE-HC [Auger Type]

APPROVED YOSHIDA	CHECKED KUROYANAGI	DESIGNED TASHIRO	DRAWN WATANABE	SCALE 1/20	TRIGONOMETRY
YAMASAKI	SHIBATA	2020.09.08	DATE	2012.04.20	DRAWING NO. D11373
APPROVED	DESIGNED	SYMBOL	DATE		SYMBOL