



## FLAKISMASKIN, INNEBYGGET BINGE FM-80KE-HC

Produktserie: FM

Varenummer: F114

Denna Hoshizaki FM-80KE-HC är en Flakismaskin, Innebygget bingebasket som producerar upp till 85 kg Flak av hög kvalitet per 24 timmar.

Hoshizaki -isprodusenter genererer granulær is av høy kvalitet, for eksempel Flake -is. Den lette konsistensen av granulert is har en rask avkjølingseffekt, og skaper et miljø med jevne temperaturer uten å forårsake ubehagelig frysing av fryseren. Dette er grunnen til at Hoshizaki Flake -is er svært populær og regnes som det ideelle materialet for å lage og legge attraktive matdisplayer. For flakeis er ekstruderingshodet utstyrt med brede kanaler og flerbladskuttere.

### Bærekraftig

FM-80KE-HC bruker kjølemiddel R290. Dette naturlige kjølemediet er ikke bare klimavennlig, men øker også maskinen når det gjelder ytelse og produksjonskapasitet.

### Materiale

Utsiden er laget av rustfritt stål og den lukkede vannkretsen gir maksimal beskyttelse mot enhver form for forurensning under hele isproduksjonsprosessen. Alle Hoshizaki -maskiner er enkle å bruke, rengjøre og vedlikeholde.

### Unik teknologi

FM-serien har et arbeidsbasert erstatningssystem, som kan overvåkes med en intuitiv kontrollskjerm for forebyggende vedlikehold. Hoshizaki var den første som introduserte en automatisk skyllesyklus for vannkreter, for å unngå at skadelige mineralrester skulle tette det hydrauliske systemet og opprettholde topphygieniske forhold.

### Smart design

Som alle Hoshizaki Ice -produsenter er FM-80KE-HC designet for å vare og leveres med smarte designutstyr. Flaker bruker karbongrafitforinger i stedet for konvensjonelle kulelagre, slik at maskinen kan fungere helt uten fett. Her forhindrer fravær av bevegelige deler slitasje, mens de vannsmurrede lagrene beskytter systemet mot ubehagelig forkalkning og bakteriell forurensning.

### Plug & Play

Det smarte plug-and-play-designet garanterer et enkelt og raskt oppsett.

### Passer perfekt

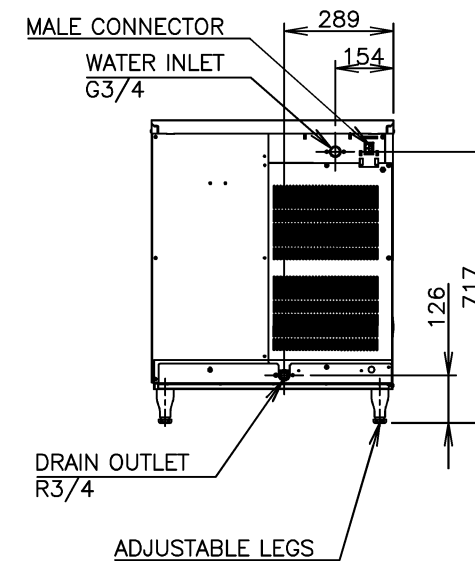
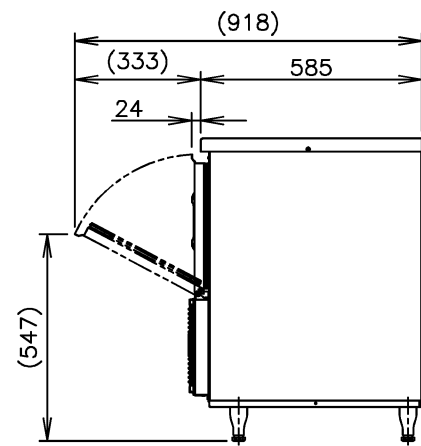
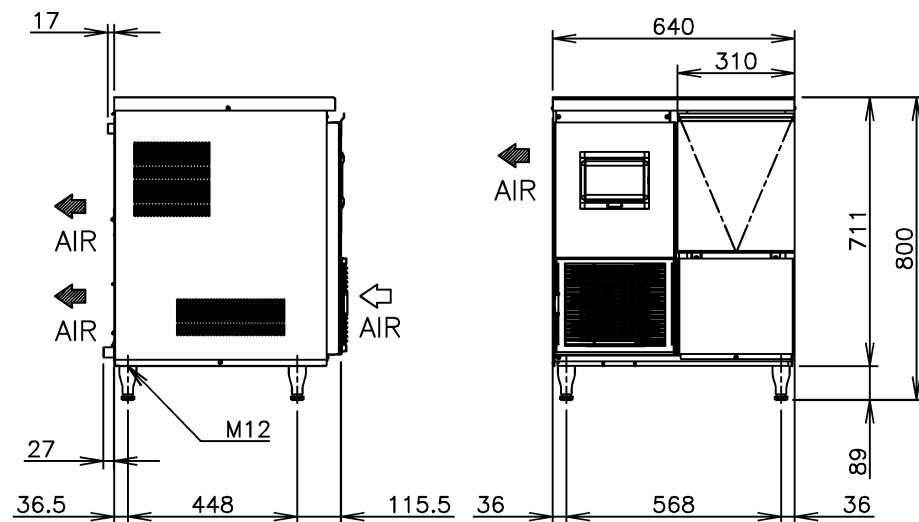
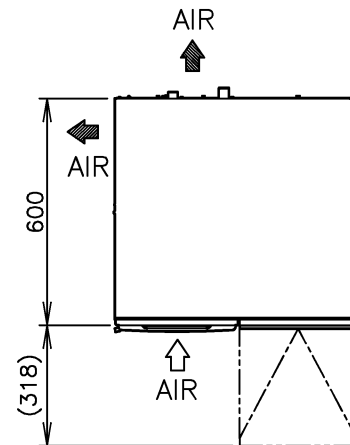
Med utvendige dimensjoner B x D x H på mm er FM-80KE-HC kompakt og passer perfekt for små mellomrom.



## SPESIFIKASJON

|  |                                      |                      |                      |
|--|--------------------------------------|----------------------|----------------------|
| Produktittel   | Flakismaskin, Innebygget bingebasket | Kjølemiddel          | R290                 |
| Produksjonskapasitet (kg/24t) ca. (OT* 10°C, VT* 10°C) | 85                                   | CO2 ekvivalent (kg)  | 0,189                |
| Bingekapasitet (kg) ca.                                | 26                                   | Kjølesystem          | Luftkjølt            |
| Eltilkobling   | 1/220 - 240V/50Hz                    | Produktkonfigurasjon | Innebygd bingebasket |
| Elektrisk forbruk (kW)                                 | 0,27                                 | Vekt, netto (kg)     | 65                   |
| Istype   | Flak                                 | Vekt, brutto (kg)    | 75                   |





|                                |  |
|--------------------------------|--|
| ITEM                           | HOSHIZAKI FLAKE ICE MAKER  |
| MODEL                          | FM-80KE-HC   |
| POWER SUPPLY                   | 1 Phase 220-240V 50Hz Capacity: 0.45kVA (1.9A)   |
| AMPERAGE                       | 1.5A Starting: 5.4A  |
| ELECTRIC CONSUMPTION           | 270W (Power Factor: 80%)   |
| ICE PRODUCTION PER 24h         | Approx. 85kg (Ambient Temp. 10°C, Water Temp. 10°C)<br>Approx. 75kg (Ambient Temp. 21°C, Water Temp. 15°C)<br>Approx. 60kg (Ambient Temp. 32°C, Water Temp. 21°C)  |
| SHAPE OF ICE                   | FLAKE  |
| MAX. STORAGE CAPACITY          | Approx. 26kg-Leveled (Bin Control Setting Approx. 21kg)  |
| WATER CONSUMPTION PER 24h      | Approx. 0.085m <sup>3</sup> (Ambient Temp. 10°C, Water Temp. 10°C)<br>Approx. 0.075m <sup>3</sup> (Ambient Temp. 21°C, Water Temp. 15°C)<br>Approx. 0.060m <sup>3</sup> (Ambient Temp. 32°C, Water Temp. 21°C) |
| OUTSIDE DIMENSIONS             | 640mm (W) x 600mm (D) x 800 (798~833)mm (H)  |
| INSULATION FOAM BLOWING AGENT  | HFC Free   |
| HEAT REJECTION                 | 450W (Ambient temp. 32°C, Water temp. 21°C)  |
| CABINET                        | Stainless Steel, Galvanized Steel (Rear)   |
| ICE MAKING SYSTEM              | Thin ice forming inside Cylinder (Flake Ice)   |
| WATER SUPPLY SYSTEM            | Direct Connection to Water Main, Inlet: G3 / 4 (Rear)  |
| DRAIN SYSTEM                   | Outlet: R3 / 4 (Rear)  |
| COMPRESSOR                     | Hermetic   |
| CONDENSER                      | Fin and Tube type, Air-cooled  |
| EVAPORATOR                     | Tube coiled around Cylinder (Solder Plated)  |
| REFRIGERANT                    | R290 / 63g   |
| BIN CONTROL                    | Actuator and Reed Switch (Time delay controlled)   |
| ICEMAKING WATER CONTROL        | Float Switch and Solenoid Valve  |
| ELECTRICAL CIRCUIT PROTECTION  | 6A Circuit Breaker   |
| REFRIGERANT CIRCUIT PROTECTION | Compressor Internal Thermostat<br>Pressure Switch (Auto-reset)   |
| MECHANISM PROTECTION           | Micro switch (Manual-reset)  |
| INTERLOCK                      | Shutdown by Microprocessor (Manual-reset)  |
| WEIGHT                         | Net: 65kg (Gross 75kg)   |
| PACKAGE                        | Carton 746 (W) x 706 (D) x 887mm (H)   |
| ACCESSORIES                    | Scoop, Installation Kit  |
| OPERATING CONDITIONS           | Ambient Temp. : 5-40°C, Water Supply Temp. : 5-35°C<br>Water Supply Pressure: 0.05-0.8MPa, Voltage Range: Rated Voltage ±6%  |

\*We reserve the right to make changes in specifications and design without prior notice.

1. Install the ice maker properly in accordance with the instructions on location, water supply / drain connections and electrical connections stated in the instruction and installation manuals provided.
2. The ice production depends on the ambient and water temperatures. Refer to the instruction manual.
3. Product Code: F114

# HOSHIZAKI FLAKE ICE MAKER FM-80KE-HC (SELF-CONTAINED TYPE)

|                        |                   |                    |                    |                       |              |
|------------------------|-------------------|--------------------|--------------------|-----------------------|--------------|
| APPROVED<br>KUROYANAGI | CHECKED<br>KONDO  | DESIGNED<br>ARAI   | DRAWN<br>OHASHI    | SCALE<br>1/20         | TRIGONOMETRY |
| KUROYANAGI<br>APPROVED | KONDO<br>DESIGNED | 2017.12.13<br>DATE | 2016.10.17<br>DATE | DRAWING NO.<br>D18922 | SYMBOL<br>△  |