



# HOSHIZAKI

## IM-130CPE

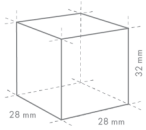
### IM-ismaskin med innebygget bingebank

Produksjonskapasitet (kg/24t) ca. (OT\* 10°C, VT\* 10°C): 108

Bingekapasitet (kg) ca.: 38



ISTYPE: Isbit L - standard



Cube Size: **L-STANDARD**  
Weight: 23 g

#### INKLUDERT

Isspade, installasjonssett

#### TILBEHØR

4HC-H vannfilteranlegg, skeholder-sett, UV-C desinfeksjonssett

#### TILHØRENDE VANNFILTRE

4HC-H Enkel, 4HC-H utskiftningspatron

PRODUKTSERIE: IM CUBE

VARENUMMER: M116

OPPRINNELSESLEND: STORBRIANNIA

Hoshizaki IM-130CPE Cube med innebygget bingebank, produserer opp til 108 kg isbiter pr. 24 timer.

Isbitens dimensjoner og vekt - ansvarsfraskrivelse: Kun til illustrasjon. Kubestørrelse og vekt kan variere avhengig av lokale installasjonsforhold.

- Isproduksjonssystem med automatisk skyllefunksjon
- Hver isyklus skjer med friskt vann
- Lukket cellesystem (Closed Cell System) bidrar til å produsere kompakte, harde og geometrisk perfekte isbiter
- Et lukket vannkretsløp beskytter vannet mot forurensning
- Enkel tilgang til kontrollpanelet
- UV-C desinfeksjonsfunksjon kan ettermonteres
- Isproduksjonen skjer med en magnetisk likestrømpumpe med variabel hastighet uten direkte kobling, noe som beskytter mot lekkasjer
- Luffilteret kan rengjøres
- Avtakbar tetningslist på døren
- Lett avtakbar vannpanne

\*Forkortelser: OT = Omgivelsestemperatur, VT = Vanntemperatur

#### GARANTI

**3 år**

#### UTVENDIG

Rustfritt stål AISI 430, galvanisert stål (bak)

Kjølemiddel: R290 / Kjølemiddel (kg): 0,125 / CO2 ekvivalent (kg): 0,375

#### DRIFTSFORHOLD

Omgivelsestemperatur: 1-40°C, Vanntemperaturområde: 5-35°C, Vanntilførselstrykk: 0,07-0,8MPa (0,7-8bar)

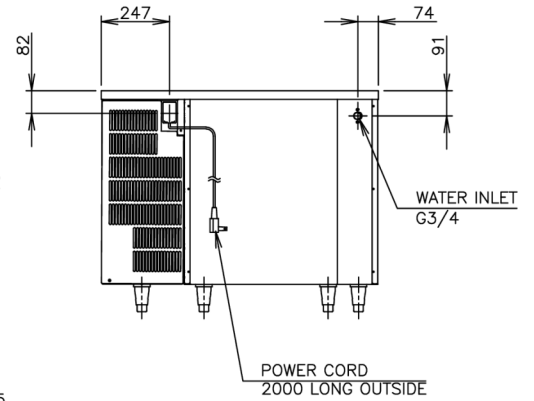
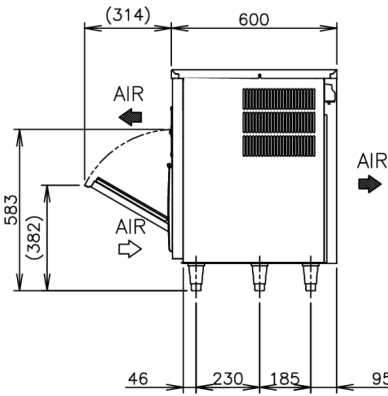
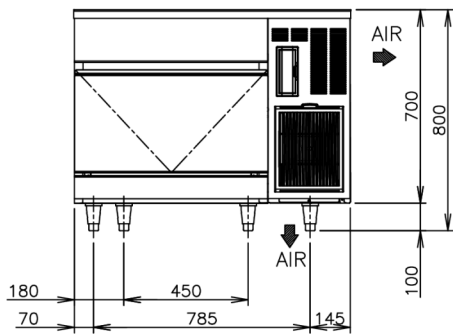
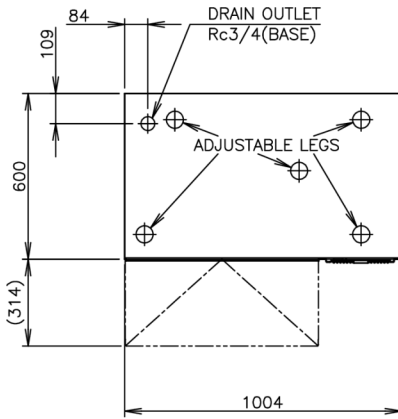
#### SERTIFISERINGER





# HOSHIZAKI

## IM-130CPE



### TEKNISKE SPESIFIKASJONER

Kjølesystem	Produksjonskapasitet (kg/24t) ca. (OT* 10°C, VT* 10°C)	Produksjonskapasitet (kg/24t) ca. (OT* 21°C, VT* 15°C)	Produksjonskapasitet (kg/24t) ca. (OT* 32°C, VT* 21°C)	Eltilkobling	Ampereforbruk (A)	Elektrisk forbruk (kW)	Vannforbruk (m <sup>3</sup> /24t) ca. (OT* 10°C, VT* 10°C)	Varmeavgivelse (OT 32°C, VT 21°C)* (kW)
Luftkjølt	108	99	89	1/220 - 240V/50Hz	5	0,57	0,43	1,45

### MÅL OG VEKT

Mål B x D x H (mm), uten ben	Mål ben	Vekt, netto (kg)	Dimensjoner på transportkasse B x D x H (mm)	Vekt, brutto (kg)	Volum pakket (m <sup>3</sup> )
1004 x 600 x 700	For ben 100 mm ekstra	80	1110 x 700 x 875	91	0,68

Ansvarsfraskrivelse: Det er gjort alt for å sikre at informasjonen i dette spesifikasjonsarket er nøyaktig på publiseringstidspunktet. Hoshizaki Europe BV påtar seg intet ansvar eller forpliktelse for typografiske feil eller utelatelser eller for feiltolkninger av informasjonen i publikasjonen og forbeholder seg retten til å endre uten varsel.



# HOSHIZAKI

Hoshizaki Belgium  
 Hoshizaki Danmark  
 Hoshizaki Deutschland  
 Hoshizaki France  
 Hoshizaki Iberia  
 Hoshizaki Italia  
 Hoshizaki Middle East

[info@hoshizaki.be](mailto:info@hoshizaki.be)  
[info@hoshizaki.dk](mailto:info@hoshizaki.dk)  
[vertrieb@hoshizaki.de](mailto:vertrieb@hoshizaki.de)  
[info@hoshizaki.fr](mailto:info@hoshizaki.fr)  
[info@hoshizaki.es](mailto:info@hoshizaki.es)  
[commerciale@hoshizaki.it](mailto:commerciale@hoshizaki.it)  
[sales.ex@hoshizaki-europe.com](mailto:sales.ex@hoshizaki-europe.com)

Hoshizaki Netherlands  
 Hoshizaki Norge  
 Hoshizaki Sverige  
 Hoshizaki UK  
 Eksporthand  
 Andre land

[info@hoshizaki.nl](mailto:info@hoshizaki.nl)  
[salg@hoshizaki.no](mailto:salg@hoshizaki.no)  
[orderSE@hoshizaki.dk](mailto:orderSE@hoshizaki.dk)  
[uksales@hoshizaki.uk](mailto:uksales@hoshizaki.uk)  
[sales.ex@hoshizaki-europe.com](mailto:sales.ex@hoshizaki-europe.com)  
[sales.ex@hoshizaki-europe.com](mailto:sales.ex@hoshizaki-europe.com)

[www.hoshizaki.no](http://www.hoshizaki.no)