


ERGO LINE (GN 1/1)
Singel - Värme - Fläkt

- ✓ **Exceptionell temperaturjämnhet**
- ✓ **Fantastiska isolervärden**
- ✓ **Enastående manöverbarhet**

ScanBox Ergo Line - Singel - Värme - Fläkt: modellserie som passar perfekt för alla kommersiella kök som kräver varmhållning eller transportkapacitet. Exakt temperaturinställning, intuitiv regulator, ergonomisk design och ett brett utbud av olika storlekar och tillbehör tillhandahåller en perfekt matchning till din verksamhet. Designad med ScanBox senaste ExP-teknik (Environmental Performance) som kombinerar ökad prestanda med minskad miljöpåverkan. Designad för att passa lika bra back of house som front of house vilket möjliggör exteriöra varumärkesalternativ


Funktion

Boxen är utrustad med ett fläktvärmesystem som ger en exakt och jämn värmefördelning. Elementet är placerat på baksidan av enheten tillsammans med strömkontakten. Justerbar temperatur och ventilation gör att du kan ha kontroll över livsmedelskvaliteten. Uppvärmningstiden cirka 20 minuter och erbjuder snabb värmeåtervinning vid frekventa dörröppningar.

Standard utrustning

Värmesystem baktill
Rostfritt element
Ställbar temperatur
Ställbar ventilation
Europeisk plugtyp

Tillval

Internationella plugtyper

Kapacitet

ScanBox Ergo Line bygger på GN 1/1 standard och är utrustad med 80 mm delning mellan gejderna. Enheten är utrustad med utbytbara stegar kan gejdindelningen enkelt anpassas för att nå specifika kapacitetsbehov i användningen. Även efter leverans - anpassa kapaciten över olika användningsområden under produktens livslängd

Standard utrustning

GN 1/1 80 mm avstånd
Löstagbara stegar
Tilt-Stop Funktion

Tillval

Anpassat gejderavstånd

Mobilitet

Det kraftfulla chassit gör enheten optimal för lastbilstransporter. Utrustad med univiersalhjul med dubbla kullager, två fasta och två svängbara hjul, ger en bra manövreringsförmåga även vid full last. Anpassningsbara tillval beroende på underlag liksom serietransporter med truckdrag.

Standard utrustning

Ø160 mm hjul
Dubbla hjullager
Transporthandtag *4

Tillval

Valbar hjulstorlek
Rostfria hjul
XC hjul
Truckdrag

Användarvänlighet

Transportboxen har redan som standard stort fokus på användarens ergonomi genom lättviktsprodukt, manövreringsförmåga etc. Enheten kan även utrustas med siktruta vilket väsentligt förenklar för kökspersonalen att lasta enheten, centralbroms för att underlätta start och stopp under transport.

Standard utrustning

Excenterlås
Extra lång spiralkabel
Ergonomiskt placerad regulator

Tillval

Siktruta / Glasdörr
Engreppshandtag
Centralbromssystem
Brickställ

Konstruktion

Aluminiuminsida för värmeledning och vikten vikten vikten Produktens utsida består av förstärkt plastlaminat med aluminiumprofiler, isoleringen består av polyuretanskum och insidan av anodiserad aluminium. Toppram och chassi består av rostfritt stål där chassit är klätt i gummi. Rostfri in och utsida är tillval.

Standard utrustning

Slät hygienisk insida
Slät rostfri topphuv
Rostfria profiler

Tillval
Exteriör Design

Transportboxen har även i grundutrustningen en ren, skandinavisk design som inte skäms för sig. Genom att anpassa enheten kan den bli en varumärkesförstärkare som front of house enhet eller som reklampelare under transporten - en design som förstärker varumärken.

Standard utrustning

Svart glansig utsida
Svart färg (RAL 9005)

Tillval

Valbara färger
Signature koncept

Produktsäkerhet

Våra produkter har testats av oberoende tredje part och uppfyller kraven för att bära CE märket i Europa.





Teknisk specifikation

Modellserie



ERGO LINE - Singel - Värme - Fläkt

Produktmodeller

Artikelnummer

HF08

ELSHF08

HF10

ELSHF10

HF12

ELSHF12

HF14

ELSHF14

Aktiv värme

Regulator	Digitalt ställbar	Digitalt ställbar	Digitalt ställbar	Digitalt ställbar
Värmekälla	Elektriskt element	Elektriskt element	Elektriskt element	Elektriskt element
Temperaturspänn	Omgivningstemp - 90°C	Omgivningstemp - 90°C	Omgivningstemp - 90°C	Omgivningstemp - 90°C
Uppvärmningstid *1	20 min	20 min	20 min	20 min
Energikonsumtion till drifttemperatur *2	0,25 kWh	0,25 kWh	0,30 kWh	0,30 kWh

Kapacitet

Standard	GN 1/1	GN 1/1	GN 1/1	GN 1/1
Gejderavstånd	80 mm	80 mm	80 mm	80 mm
Antal 65 mm kantiner	8	10	12	14
Antal 100 mm kantiner	5	7	8	9
Antal 150 mm kantiner	3	4	5	6
Maxvikt per gejder	9 kg	9 kg	9 kg	9 kg
max lastvikt full enhet	72 kg	90 kg	108 kg	126 kg
Max totalvikt (full enhet)	120 kg	140 kg	160 kg	185 kg

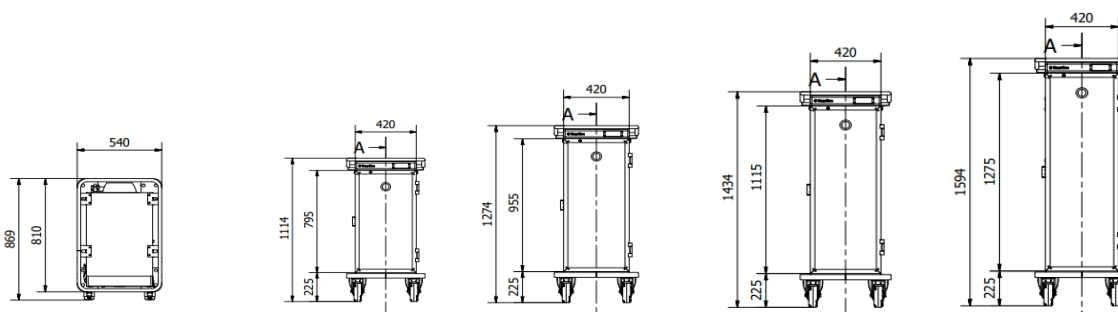
Fysiska attribut

Yttre dimensioner (W x H x D) mm	540 x 1117 x 810	540 x 1277 x 810	540 x 1434 x 810	540 x 1597 x 810
Inre dimensioner (W x H x D) mm	352 x 727 x 600	352 x 887 x 600	352 x 1047 x 600	352 x 1207 x 600
Volym	154 Liter	187 Liter	221 Liter	255 Liter
Nettovikt (Tom enhet)	48 kg	52 kg	56 kg	61 kg
Dörröppning	270°	270°	270°	270°
Längd på spiralkabel	4,5 m	4,5 m	4,5 m	4,5 m

Elektriska attribut

Spänning / Fas	220-240V / 1 Phase	220-240V / 1 Phase	220-240V / 1 Phase	220-240V / 1 Phase
Frekvens	50-60 Hz	50-60 Hz	50-60 Hz	50-60 Hz
Märkström	3,19 A	3,19 A	4,5 A	4,5 A
Effekt	700 W	700 W	1000 W	1000 W
IP-Klass *3	44	44	44	44

Dimensionsritningar



*1 - Tid för en varm enhet att nå 80 °C och för en kall enhet att nå 5 °C i medeltemperatur i luften inuti boxen. Omgivningstemperatur på 22 °C

*2 - Drifttemperatur i en varm enhet av 80 °C och en kall enhet av 5 °C med en omgivningstemperatur på 22 °C

*3 - IP44 = Skydd mot föremål större än 1mm och skydd mot strilande vatten från alla vinklar (IEC 60529)

*4 - Vertikala draghandtag standard på ELSHF14